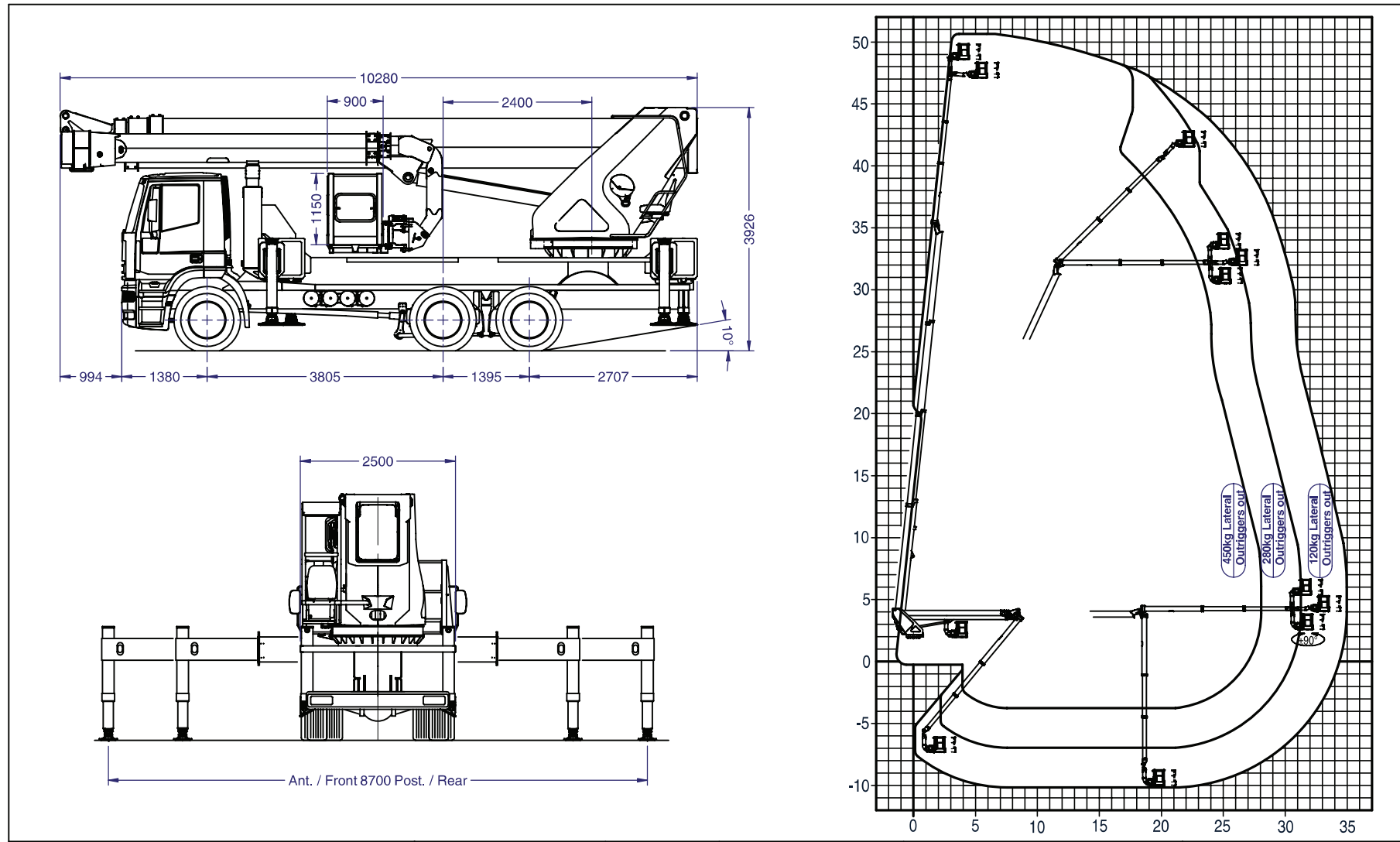


Dimensioni e Area di lavoro *



CARATTERISTICHE TECNICHE		TECHNICAL SPECIFICATIONS		Disegnatore		CODICE CODE	DESCRIZIONE DESCRIPTION	PIATTAFORMA PLATFORM	
PRESTAZIONI PERFORMANCES	PORTATA: CAPACITY:	120 / 280 / 450 kg		Drawer	Corzani	FC0363	ALLESTIMENTO CONFIGURATION	B-LIFT 510	
	MAX SBRACCIO DI LAVORO: MAX WORKING OUTREACH:	35.0 / 31.3 / 28.1 m		Date	14/11/2008		PIATTAFORMA PLATFORM	AUTOTELAIO TRUCK	
	MAX ALTEZZA DI LAVORO: MAX WORKING HEIGHT:	50.7 m		Verificatore Verifier	Fantuzzi	AREA LAVORO WORKING AREA	IVECO STRALIS AD260S36Y/P		
				Date	14/11/2008	CONTROTELAIO SUBFRAME	PASSO W.B.	3805+1395 P.T.T. G.V.W.	26.0 t



Dati e caratteristiche tecniche sono indicativi e potranno variare a giudizio della casa costruttrice senza alcun obbligo di preavviso. - Technical data and features are given as reference only. They may be changed by the manufacturer with no obligation of previous notice.

* Area di lavoro zona anteriore e laterale con traverse completamente estese